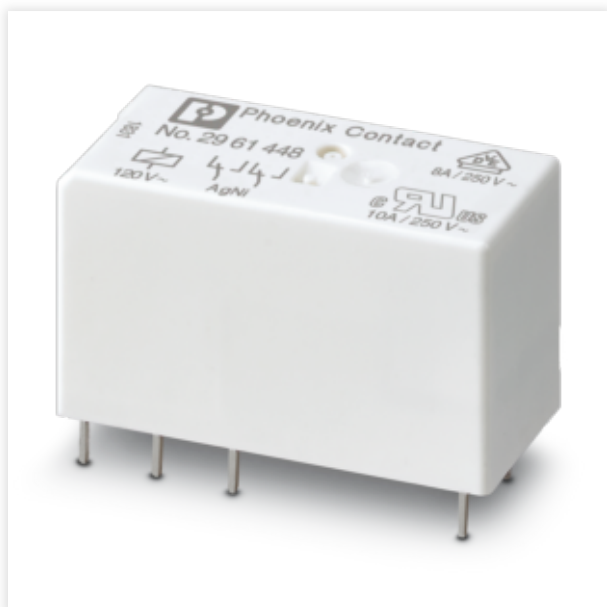


REL-MR-120AC/21-21

Przełącznik osobny



Kod producenta: **2961448**

Opis produktu

Miniaturowy wtykowy przełącznik mocy, ze stykiem prądowym, 2 zestyki przełączne, napięcie wejściowe 120 V AC

Dane techniczne

Właściwości produktu

Typ produktu	Przełączniki pojedyncze
Rodzaj pracy	100 % współczynnik pracy
Trwałość mechaniczna	1x 10 ⁷ cykli łączeniowych
Status utrzymania danych	
Data ostatniej konserwacji danych	02.05.2024
Wersja artykułu	02
Właściwości izolacji	
Kategoria przepięciowa	III
Stopień zanieczyszczenia	3

Parametry elektryczne

Trwałość elektryczna	patrz schemat
Maksymalna utrata mocy w warunkach znamionowych	0,84 W
Napięcie probiercze (Uzwojenie/styk)	5 kV AC (50 Hz, 1 min., uzwojenie/styk)
Napięcie probiercze (Zestyk/zestyk)	2,5 kV AC (50 Hz, 1 min., zestyk/zestyk)

Dane wejściowe

Strona wzbudzenia	
Znamionowe napięcie wejścia UN	120 V AC
Zakres napięcia wejściowego	93,6 V AC ... 186 V AC
Częstotliwość sieci	50/60 Hz
Charakterystyka przełączania napędu	monostabilne
Napęd (polaryzacja)	bipolarny
Typowy prąd wejścia dla UN	7 mA (przy 50 Hz) 5 mA (dla 60 Hz)
Czas zadziałania typowo	3 ms ... 12 ms (w zależności od położenia faz)
Typowy zakres czasu odpadania	2 ms ... 9 ms (w zależności od położenia faz)
Opór cewki	8100 Ω \pm 15 % (przy 20 °C)

Dane wyjściowe

Przełączanie	
Rodzaj zestyku	2 zestyki przełączne
Rodzaj styku przełącznego	Styk pojedynczy
Materiał styków	AgNi
Maksymalne napięcie łączeniowe	250 V AC/DC
Napięcie łączeniowe minimalne	5 V (przy 10 mA)
Obciążalność prądowa trwała zestyku	8 A
Prąd załączalny maksymalny	12 A (20 ms)
Prąd załączalny minimalny	10 mA (dla 5 V)
Moc wyłączalna (obc. rezystancyjne) maksymalnie	190 W (przy 24 V DC) 85 W (przy 48 V DC) 60 W (przy 60 V DC) 44 W (przy 110 V DC) 60 W (przy 220 V DC) 2000 VA (przy 250 V AC)
Zdolność łączeniowa	2 A (przy 24 V, DC13) 0,2 A (przy 250 V, DC13) 3 A (przy 24 V, AC15) 3 A (przy 120 V, AC15) 3 A (przy 250 V, AC15)
Obciążenie silnika wg UL 508	1/4 HP, 120 V AC 1/2 HP, 240 V AC

Dane przyłączeniowe

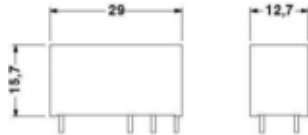
Rodzaj przyłącza	Przyłącze wtykowe / lutowane
------------------	------------------------------

REL-MR-120AC/21-21

Przełącznik osobny



Wymiary

Rysunek wymiarowy	
Szerokość	12,7 mm
Wysokość	29 mm
Głębokość	15,7 mm

Dane materiału

Kolor	biały (RAL 9010)
-------	------------------

Warunki środowiskowe i żywotność

Warunki otoczenia	
Stopień ochrony	RT III
Temperatura otoczenia (praca)	-40 °C ... 85 °C
Temperatura otoczenia (składowanie/transport)	-40 °C ... 85 °C

Dopuszczenia

Test korozji przy przepływie gazu	
Oznaczenie	ISA-S71.04. G3 Harsh Group EN 60068-2-60

Normy i przepisy

Normy/przepisy	IEC 60664 EN 50178 EN 61810-1
----------------	-------------------------------------

REL-MR-120AC/21-21

Przełącznik osobny



Montaż

Informacja montażu	ustawiane w rzędzie bez odstępów ($>70^{\circ}\text{C} \geq 2,5 \text{ mm}$)
Pozycja montażu	dowolna